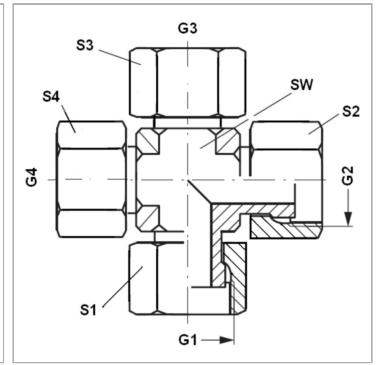
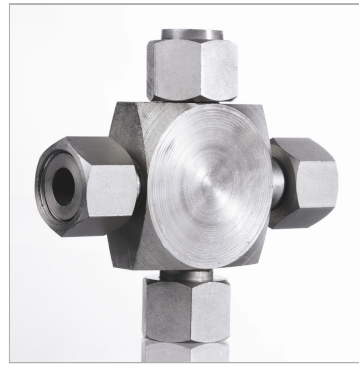


Характеристики

Конструкция	К-образная форма
Модель	Соединители
Форма уплотнения 1 - 4	Плоское уплотнение
Соединение 1 - 4	Гаечная резьба ORFS
Материал	Сталь
Защита поверхности	Гальваническое покрытие



Информация о продукте

G1 - G4	1.7/16" -12 UN
SW	37 mm

SW	37 mm
S1 - S4	41 mm

SW, S1, S2, S3 = размер под ключ