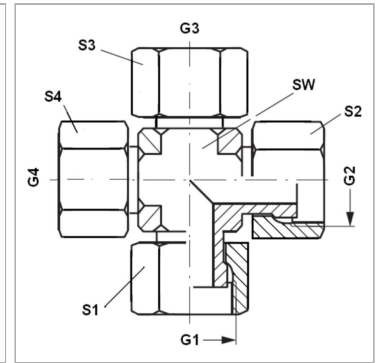
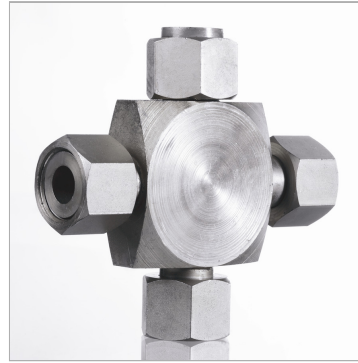


Характеристики

Конструкция	К-образная форма
Модель	Соединители
Форма уплотнения 1 - 4	Плоское уплотнение
Соединение 1 - 4	Гаечная резьба ORFS
Материал	Сталь
Защита поверхности	Гальваническое покрытие



Информация о продукте

G1 - G4	1" -14 UNS
SW	27 mm

SW	27 mm
S1 - S4	30 mm

SW, S1, S2, S3 = размер под ключ