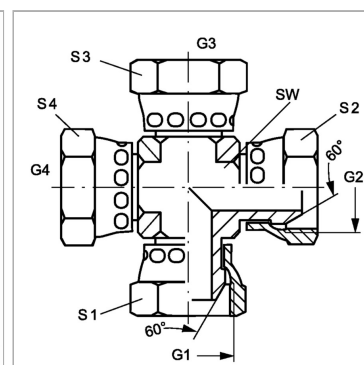


Характеристики

Конструкция	К-образная форма
Модель	Соединители
Форма уплотнения 1 - 4	Наружный конус 60°
Соединение 1 - 4	Гаечная резьба BSP
Материал	нержавеющая сталь



Информация о продукте

G1 - G4	G 1/8" -28
SW	11 mm

SW	11 mm
S1 - S4	14 mm

SW, S1, S2, S3 = размер под ключ