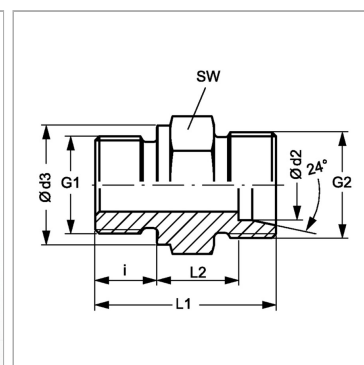


Характеристики

Форма уплотнения 1	Внутренний конус 24°
Соединение 1	Метрическая наружная резьба, коническая
Форма уплотнения 2	Форма А
Соединение 2	Метрическая наружная резьба, цилиндрическая
Конструкция	прямые
Модель	Ввертный штуцер
Норма	DIN 3852
Материал	Сталь
Защита поверхности	Гальваническое покрытие



Информация о продукте

Ø d2	15 mm
Ø d3	21 mm
G2	M 22 x 1,5
G1	M 16 x 1,5

i	12 mm
SW	24 mm
L2	13.5 mm
L1	32.5 mm

Ø d2 = наружный диаметр трубы

SW = размер под ключ