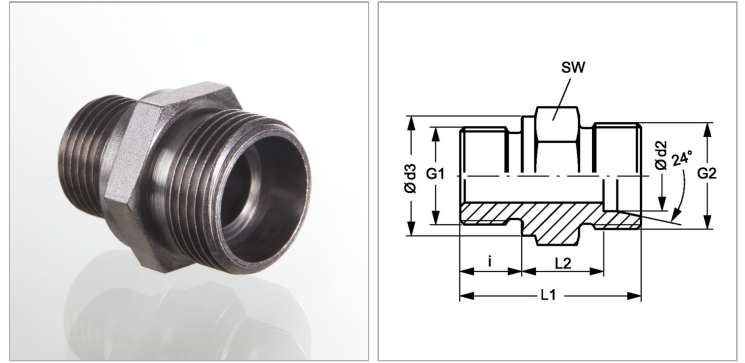


### Характеристики

|                           |   |
|---------------------------|---|
| <b>Форма уплотнения 1</b> | Внутренний конус 24°                        |
| <b>Соединение 1</b>       | Метрическая наружная резьба, коническая     |
| <b>Форма уплотнения 2</b> | Форма А                                     |
| <b>Соединение 2</b>       | Метрическая наружная резьба, цилиндрическая |
| <b>Конструкция</b>        | прямые                                      |
| <b>Модель</b>             | Ввертный штуцер                             |
| <b>Норма</b>              | DIN 3852                                    |
| <b>Материал</b>           | Сталь                                       |
| <b>Защита поверхности</b> | Гальваническое покрытие                     |



### Информация о продукте

|             |            |
|-------------|------------|
| <b>Ø d2</b> | 6 mm       |
| <b>Ø d3</b> | 17 mm      |
| <b>G1</b>   | M 12 x 1,5 |
| <b>G2</b>   | M 12 x 1,5 |

|           |       |
|-----------|-------|
| <b>i</b>  | 12 mm |
| <b>SW</b> | 17 mm |
| <b>L2</b> | 10 mm |
| <b>L1</b> | 29 mm |

Ø d2 = наружный диаметр трубы

SW = размер под ключ