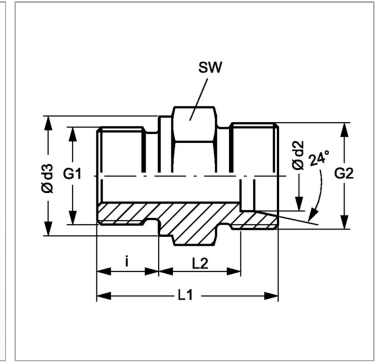


Характеристики

Форма уплотнения 1	Внутренний конус 24°
Соединение 1	Метрическая наружная резьба, коническая
Форма уплотнения 2	Форма А
Соединение 2	Метрическая наружная резьба, цилиндрическая
Конструкция	прямые
Модель	Ввертный штуцер
Норма	DIN 3852
Материал	Сталь
Защита поверхности	Гальваническое покрытие



Информация о продукте

G1	M 22 x 1,5
G2	G 3/4" -14
i1	12 mm

i2	19 mm
SW	32 mm
L1	37 mm

$\varnothing d2$ = наружный диаметр трубы

SW = размер под ключ