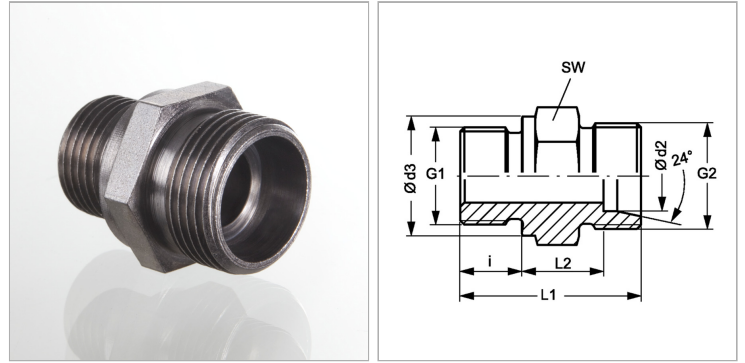


Характеристики

Форма уплотнения 1	Внутренний конус 24°
Соединение 1	Метрическая наружная резьба, коническая
Форма уплотнения 2	Форма А
Соединение 2	Метрическая наружная резьба, цилиндрическая
Конструкция	прямые
Модель	Ввертный штуцер
Норма	DIN 3852
Материал	Сталь
Защита поверхности	Гальваническое покрытие



Информация о продукте

Ø d2	10 mm
Ø d3	19 mm
G1	M 14 x 1,5
G2	M 16 x 1,5

i	12 mm
SW	19 mm
L2	11 mm
L1	30 mm

Ø d2 = наружный диаметр трубы

SW = размер под ключ