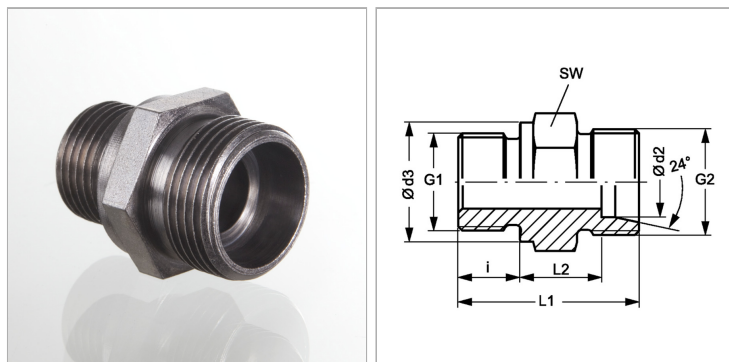


### Характеристики

<b>Форма уплотнения 1</b>	Внутренний конус 24°
<b>Соединение 1</b>	Метрическая наружная резьба, коническая
<b>Форма уплотнения 2</b>	Форма А
<b>Соединение 2</b>	Метрическая наружная резьба, цилиндрическая
<b>Конструкция</b>	прямые
<b>Модель</b>	Ввертный штуцер
<b>Норма</b>	DIN 3852
<b>Материал</b>	Сталь
<b>Защита поверхности</b>	Гальваническое покрытие



### Информация о продукте

<b>Ø d2</b>	10 mm
<b>Ø d3</b>	17 mm
<b>G1</b>	M 12 x 1,5
<b>G2</b>	M 16 x 1,5

<b>i</b>	12 mm
<b>SW</b>	17 mm
<b>L2</b>	11 mm
<b>L1</b>	30 mm

Ø d2 = наружный диаметр трубы

SW = размер под ключ