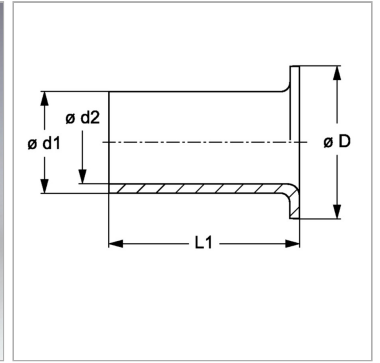


### Характеристики



### Информация о продукте

<b>D</b>	3.8 mm
<b><math>\varnothing d2</math></b>	1.7 mm

<b><math>\varnothing d1</math></b>	3 mm
<b>L1</b>	8 mm