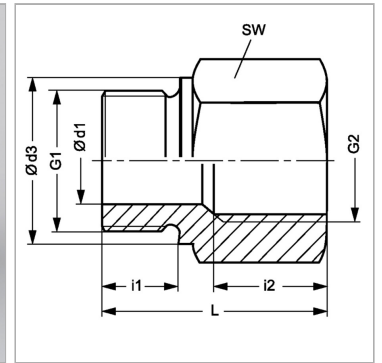


Характеристики

Соединение 1	Метрическая наружная резьба, цилиндрическая
Соединение 2	Внутренняя резьба BSP, цилиндрическая
Модель	Съемное редуционное соединение
Дополнение к модели	Длинные
Материал	Сталь
Защита поверхности	Гальваническое покрытие



Информация о продукте

i	12 mm
G1	M 22 x 1,5
G2	G 1/2" -14

G2	G 1/2" -14
SW	27 mm
L1	35 mm

SW = размер под ключ