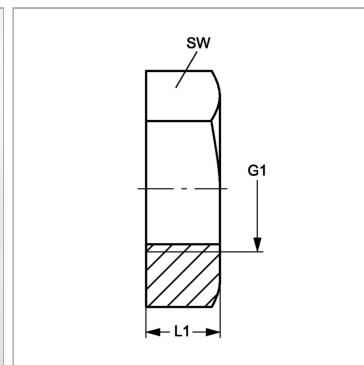


Характеристики

Модель	Контргайка
Норма	DIN 80705
Материал	Сталь
Защита поверхности	Гальваническое покрытие



Информация о продукте

G1	M 22 x 1,5
SW	27 mm

SW	27 mm
L1	8 mm

SW = размер под ключ