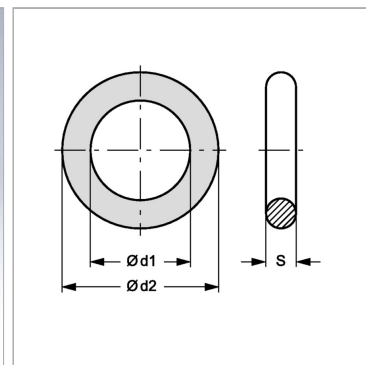


Характеристики

Дополнение к модели для уплотнения резьбы с круглом шнуровым кольцом

Материал Пербунан



Информация о продукте

Для резьбы M 18 x 1,5

Ø d1 16 mm

Ø d2 21 mm

S 2.5 mm