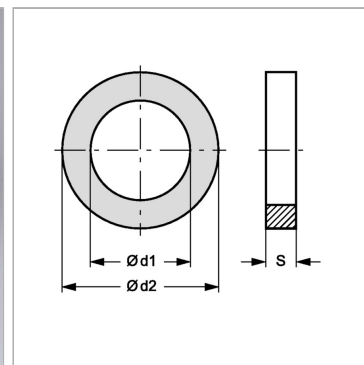


Характеристики

Норма DIN 74297 Zn

Материал Цинк



Информация о продукте

$\varnothing d2$ 24 mm

$\varnothing d1$ 15 mm

$\varnothing d1$ 15 mm

S 1.5 mm