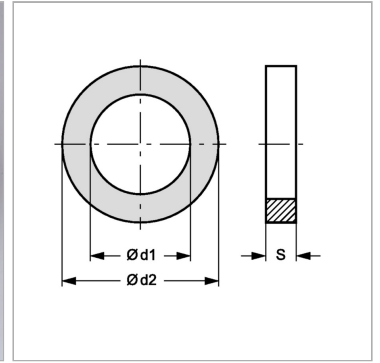


### Характеристики

Норма	DIN 74297 Zn
Материал	Цинк



### Информация о продукте

$\varnothing d2$	20 mm
$\varnothing d1$	14 mm

$\varnothing d1$	14 mm
$S$	1.5 mm