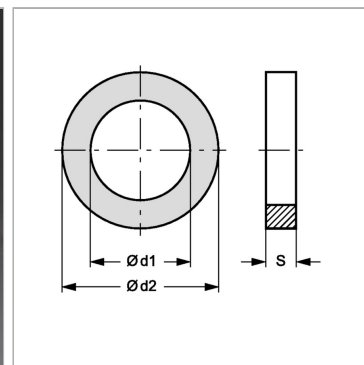


Характеристики

Норма	DIN 74297
Материал	Вулканизованная фибра



Информация о продукте

$\varnothing d2$	24 mm
$\varnothing d1$	15 mm

$\varnothing d1$	15 mm
S	1.5 mm