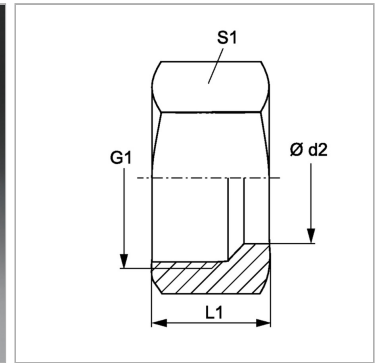


Характеристики

Соединение 1	Метрическая гаечная резьба
Модель	Накидная гайка
Норма	DIN 3872
Материал	Сталь
Защита поверхности	Гальваническое покрытие



Информация о продукте

Ø d2	15 mm
G1	M 22 x 1,5

L1	27 mm
S1	27

Указания

K400-24 - подходящая накидная гайка для K470-01. Указания по монтажу, установке, нагрузке давлением и допустимым рабочим температурам представлены в технической информации для резьбовых трубных соединений.