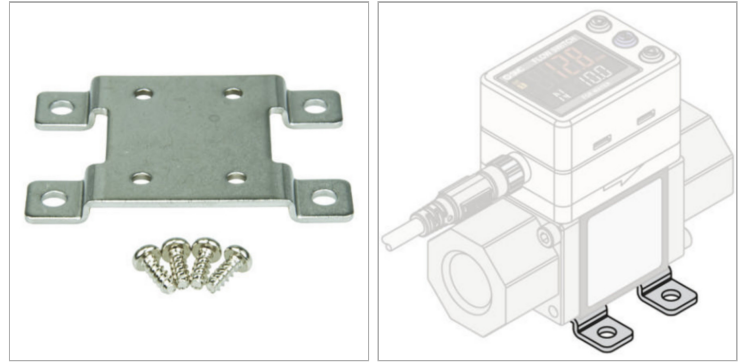


Характеристики

Серия	PF3W
Дополнительная информация	Zubehör zum Digitaler Durchflussschalter PF3W



Информация о продукте

Исполнение including 4-tapping screws (4 x 10)

Определение Mounting element for PF3W711

Описание

Mount, for PF3W704/720, including 4 self-tapping screws (3 x 8)

Дополнительная информация

Accessories for Digital Flow Switch PF3W