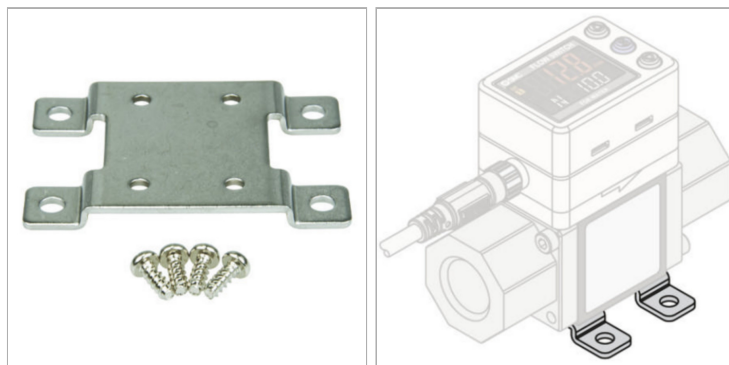


Характеристики

Серия	PF3W
Дополнительная информация	Zubehör zum Digitaler Durchflussschalter PF3W



Информация о продукте

Исполнение	including 4-tapping screws (3 x 8)
-------------------	------------------------------------

Определение	Mounting element for PF3W740
--------------------	------------------------------

Описание

Mount, for PF3W704/720, including 4 self-tapping screws (3 x 8)

Дополнительная информация

Accessories for Digital Flow Switch PF3W