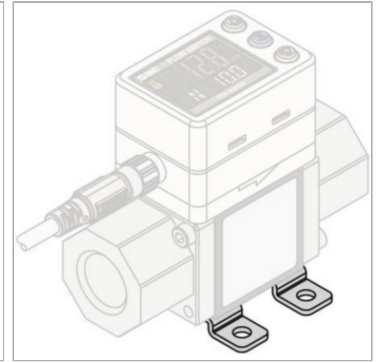


### Характеристики

<b>Серия</b>	PF3W
<b>Дополнительная информация</b>	Zubehör zum Digitaler Durchflussschalter PF3W



### Информация о продукте

**Исполнение** including 4-tapping screws (3 x 8)

**Определение** Mounting element for PF3W704/720

### Описание

Mount, for PF3W704/720, including 4 self-tapping screws (3 x 8)

### Дополнительная информация

Accessories for Digital Flow Switch PF3W