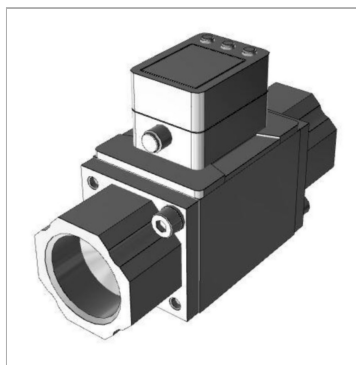


### Характеристики

<b>Модель</b>	Digital Flow Switch
<b>Тип направляющих</b>	integrated display
<b>Потребление тока</b>	50 mA
<b>Номинальное напряжение</b>	24 V DC
<b>Макс. рабочее давление</b>	0,0 MPa
<b>Кабель ввода/вывода</b>	without connection cable
<b>Испытательное давление</b>	1.5 MPa
<b>Степень защиты</b>	IP 65
<b>Температура среды</b>	0 °C to +90 °C (without condensate or freezing)
<b>Рабочие среды</b>	Water and ethylene glycol aqueous solution (having viscosity max. 3 mPa · s [3 cP])
<b>Серия</b>	PF3W
<b>Дополнительная информация</b>	komplette Bauweise in 45° Schritten drehbare Anzeige für eine flexible Einbaulage Messprinzip: Karmanwirbel
<b>мин. рабочее давление</b>	0.1 MPa



### Информация о продукте

<b>Соединительная резьба</b>	G 3/4
<b>Диапазон измерений</b>	5 bis 40 l/min
<b>Точность воспроизведения</b>	±2 % from scale (benchmark 25 °C)
<b>Диапазон регулировки</b>	0,1 L/min

<b>Диапазон регулировки</b>	0,1 L/min
<b>Исполнение</b>	Separate sensor unit
<b>Узел регулировки min.</b>	0.1 l/min
<b>Вес на м</b>	0.41 kg

### Описание

Digital flow switch, series PF3W7, for water, compact design, 45° step rotatable display for flexible installation position, no calibration necessary, measuring principle: Karman vortex, measuring range: 0.5 to 4.0 l/min, smallest adjustment unit: 0.01 l/min, media temperature: 0 to 90 °C (no condensation and no freezing), repetition accuracy max. ±2% of the measuring range, operating temperature range 0 to 50 °C, temperature characteristic max. 5% of the measuring range (based on 25 °C), switch output PNP open collector.

Display method: Display with 2 lines (1st line: 4 digits, 7 segments, 2-colour red/green 2nd line: 6 digits, 11 segments, white), operating display output 1.2: orange, with function to switch over the display unit, approvals: CE marking, UL (CSA), RoHS, connection size G 1, weight: 860 g / 945 g (no cable / with cable), with temperature sensor

### Дополнительная информация

Compact design in steps of 45 ° rotatable display for flexible installation location Measuring principle: Karman vortex