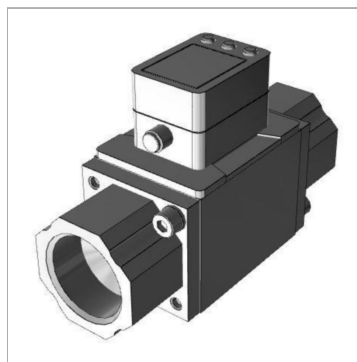


Характеристики

Модель	Digital Flow Switch
Тип направляющих	integrated display
Потребление тока	50 mA
Номинальное напряжение	24 V DC
Макс. рабочее давление	0,0 MPa
Кабель ввода/вывода	without connection cable
Испытательное давление	1.5 MPa
Степень защиты	IP 65
Температура среды	0 °C to +90 °C (without condensate or freezing)
Рабочие среды	Water and ethylene glycol aqueous solution (having viscosity max. 3 mPa · s [3 cP])
Серия	PF3W
Дополнительная информация	komplette Bauweise in 45° Schritten drehbare Anzeige für eine flexible Einbaulage Messprinzip: Karmanwirbel
мин. рабочее давление	0.1 MPa



Информация о продукте

Соединительная резьба	G 3/8
Диапазон измерений	0.5 bis 4.0 l/min
Точность воспроизведения	±5 % from scale (benchmark 25 °C)
Диапазон регулировки	0,01 L/min

Диапазон регулировки	0,01 L/min
Исполнение	-
Узел регулировки min.	0.01 l/min
Вес на м	0.295 kg

Описание

Digital flow switch, series PF3W7, for water, compact design, 45° step rotatable display for flexible installation position, no calibration necessary, measuring principle: Karman vortex, measuring range: 0.5 to 4.0 l/min, smallest adjustment unit: 0.01 l/min, media temperature: 0 to 90 °C (no condensation and no freezing), repetition accuracy max. ±2% of the measuring range, operating temperature range 0 to 50 °C, temperature characteristic max. 5% of the measuring range (based on 25 °C), switch output PNP open collector.

Display method: Display with 2 lines (1st line: 4 digits, 7 segments, 2-colour red/green 2nd line: 6 digits, 11 segments, white), operating display output 1.2: orange, with function to switch over the display unit, approvals: CE marking, UL (CSA), RoHS, connection size G 1, weight: 860 g / 945 g (no cable / with cable), with temperature sensor

Дополнительная информация

Compact design in steps of 45 ° rotatable display for flexible installation location Measuring principle: Karman vortex