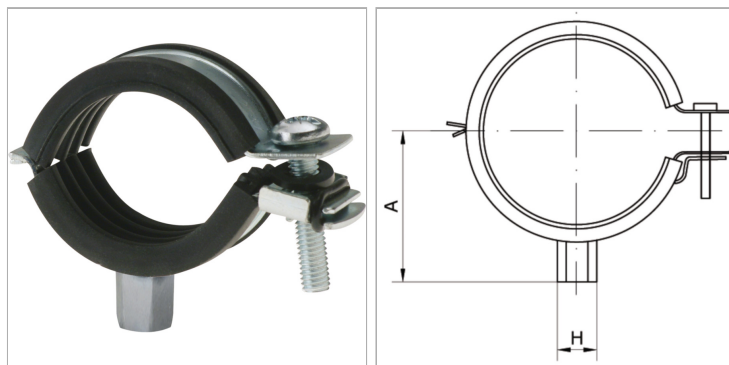


### Характеристики

<b>Материал</b>	Сталь
	Polypropylene (PP)



### Информация о продукте

Для наружного Ø трубы мм	80
H	M 8 / M 10

H	M 8 / M 10
A	71 mm