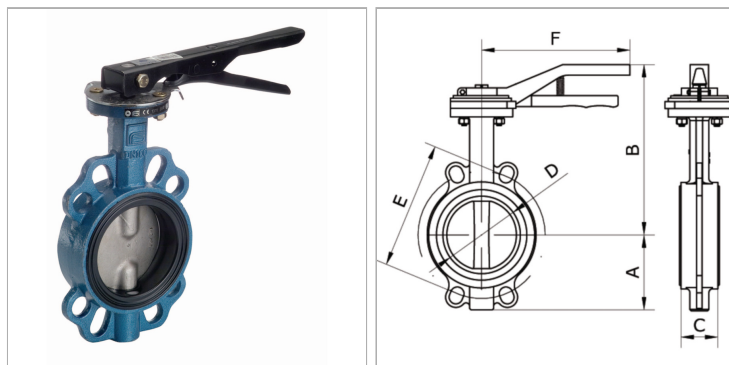


## Intermediate flange-butterfly valve Ø 80 mm/Ø 110 mm

Обновлено: 04.26.24

### Характеристики

Материал	Cast-iron
----------	-----------



### Информация о продукте

Для наружного Ø трубы мм	80
C	46 mm
E	160 mm
B	216 mm

B	216 mm
A	87 mm
D	77 mm
F	210 mm