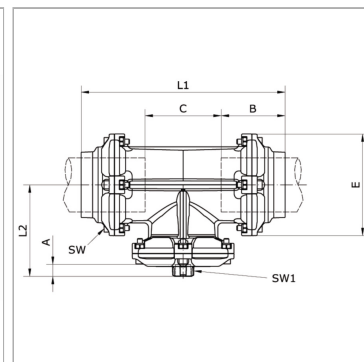


## T-push-in connector Ø 80 mm/Ø 110 mm with integrated gooseneck and reduced outlet with female thread

Обновлено: 04.17.24

### Характеристики

|   |  |
|---|--|
| <b>Рабочие среды</b>                    | Сжатый воздух<br>Vacuum<br>Инертные газы, например,<br>N <sub>2</sub> /CO <sub>2</sub> |
| <b>Рабочее давление</b>                 | -0,99 bar - 15 bar   |
| <b>Область температур</b>               | -20 °C to +80 °C   |
| <b>самостопоряющаяся гайка</b>          | Galvanised steel   |
| <b>Кольцо круглого сечения</b>          | NBR  |
| <b>Корпус</b>                           | Aluminium, treated surface   |
| <b>Гайка</b>                            | Aluminium, surface treated   |
| <b>Направляющее кольцо</b>              | Technopolymer  |
| <b>Зажимное кольцо</b>                  | Stainless steel 1.4301   |
| <b>Стопорные кольца</b>                 | Technopolymer  |
| <b>Винт с внутренним шестигранником</b> | Galvanised steel   |



### Информация о продукте

|                         |            |
|-------------------------|------------|
| <b>Наружный Ø трубы</b> | 80 - 80 mm |
| <b>Соединение</b>       | G 2"       |
| <b>E</b>                | 145 mm     |
| <b>C</b>                | 109 mm     |
| <b>SW</b>               | 6 mm       |

|            |          |
|------------|----------|
| <b>L2</b>  | 138 mm   |
| <b>B</b>   | 91 mm    |
| <b>SW1</b> | 80 mm    |
| <b>L1</b>  | 291.5 mm |
| <b>A</b>   | 22 mm    |