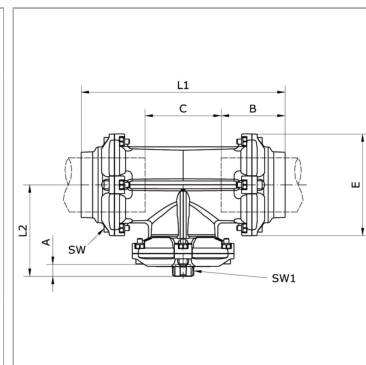


## T-push-in connector Ø 80 mm/Ø 110 mm with integrated gooseneck and reduced outlet with female thread

Обновлено: 04.17.24

### Характеристики

<b>Рабочие среды</b>	Сжатый воздух Vacuum Инертные газы, например, N <sub>2</sub> /CO <sub>2</sub>
<b>Рабочее давление</b>	-0,99 bar - 15 bar
<b>Область температур</b>	-20 °C to +80 °C
<b>самостопоряющаяся гайка</b>	Galvanised steel
<b>Кольцо круглого сечения</b>	NBR
<b>Корпус</b>	Aluminium, treated surface
<b>Гайка</b>	Aluminium, surface treated
<b>Направляющее кольцо</b>	Technopolymer
<b>Зажимное кольцо</b>	Stainless steel 1.4301
<b>Стопорные кольца</b>	Technopolymer
<b>Винт с внутренним шестигранником</b>	Galvanised steel



### Информация о продукте

<b>Наружный Ø трубы</b>	80 - 80 mm
<b>Соединение</b>	G 1"
<b>E</b>	145 mm
<b>C</b>	109 mm
<b>SW</b>	6 mm

<b>L2</b>	138 mm
<b>B</b>	91 mm
<b>SW1</b>	49 mm
<b>L1</b>	291.5 mm
<b>A</b>	17 mm