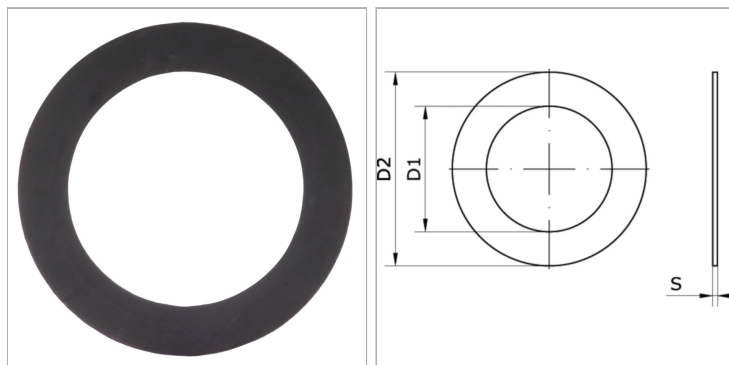


Характеристики

Материал NBR - Acrylic-nitrile, butadiene rubber



Информация о продукте

Для наружного Ø трубы мм

80

S

2 mm

D2

131 mm

D1

89 mm