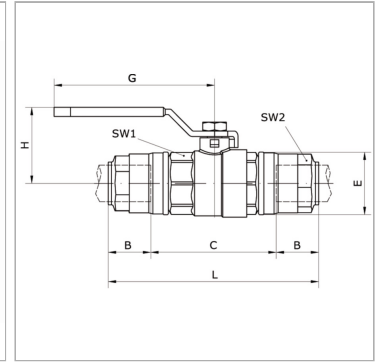


Характеристики

Рабочие среды	Сжатый воздух Вакуум Инертные газы, например, N ₂ /CO ₂
Рабочее давление	-0,99 bar - 15 bar
Область температур	-20 °C to +80 °C
Кольцо круглого сечения	NBR
Корпус	Nickel-plated brass
Гайка	Aluminium
Уплотнение	Нитрильный каучук
Зажимное кольцо	Stainless steel 1.4301
Стопорные кольца	Technopolymer



Информация о продукте

Наружный Ø трубы	63 mm
E	94 mm
C	38 mm
DN	59
B	57.5 mm

SW1	89 mm
SW2	75 mm
G	240 mm
L	232 mm
H	111.5 mm

DN = номинальный диаметр, номинальный внутренний диаметр