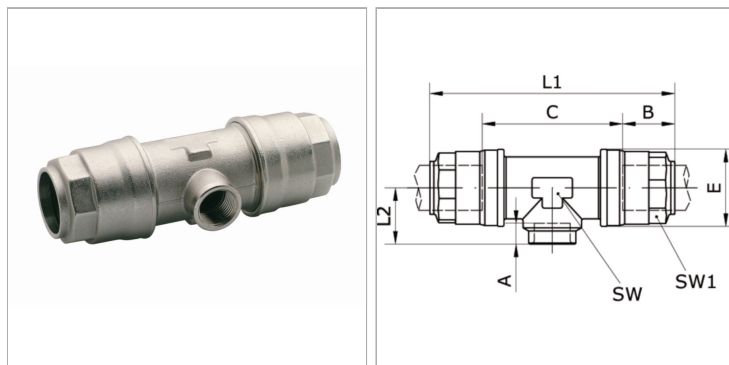


T-push-in connector Ø 20 mm - Ø 63 mm with integrated gooseneck and internal thread

Обновлено: 04.19.24

Характеристики

Рабочее давление	-0,99 bar - 15 bar
Рабочие среды	Сжатый воздух Вакуум Инертные газы, например, N ₂ /CO ₂
Область температур	-20 °C to +80 °C
Кольцо круглого сечения	NBR
Гайка	Aluminium
Корпус	Aluminium
Уплотнение	Нитрильный каучук
Зажимное кольцо	Stainless steel 1.4301
Стопорные кольца	Technopolymer



Информация о продукте

Наружный Ø трубы	63 mm
SW	80 mm
C	88 mm
B	57.5 mm
Соединение	G 3/4"

SW1	75 mm
L1	203 mm
A	14.5 mm
E	94 mm
L2	54 mm