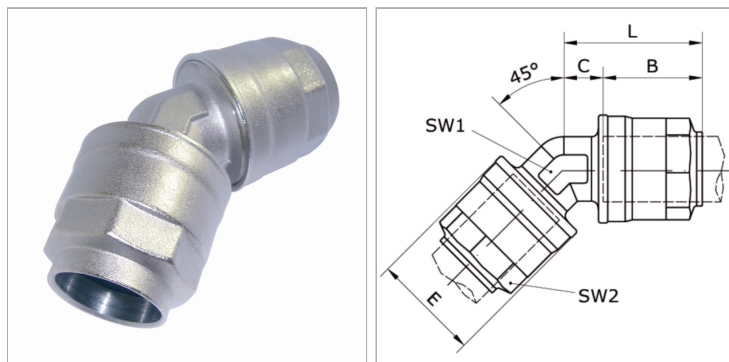


### Характеристики

|                                |   |
|--------------------------------|---|
| <b>Рабочие среды</b>           | Сжатый воздух<br>Вакуум<br>Инертные газы, например, N <sub>2</sub> /CO <sub>2</sub> |
| <b>Рабочее давление</b>        | -0,99 bar - 15 bar  |
| <b>Область температур</b>      | -20 °C to +80 °C  |
| <b>Кольцо круглого сечения</b> | NBR   |
| <b>Гайка</b>                   | Nickel-plated brass   |
| <b>Корпус</b>                  | Nickel-plated brass   |
| <b>Уплотнение</b>              | Нитрильный каучук   |
| <b>Зажимное кольцо</b>         | Stainless steel 1.4301  |
| <b>Стопорные кольца</b>        | Technopolymer   |



### Информация о продукте

|                         |         |
|-------------------------|---------|
| <b>Наружный Ø трубы</b> | 63 mm   |
| <b>E</b>                | 94 mm   |
| <b>C</b>                | 24 mm   |
| <b>B</b>                | 57.5 mm |

|            |         |
|------------|---------|
| <b>B</b>   | 57.5 mm |
| <b>SW1</b> | 73 mm   |
| <b>SW2</b> | 75 mm   |
| <b>L</b>   | 82 mm   |