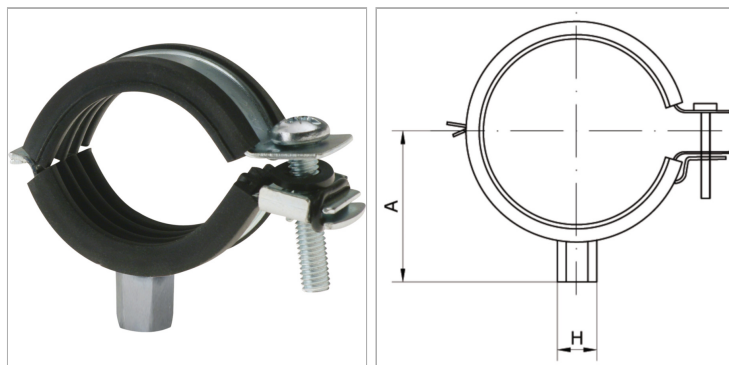


### Характеристики

<b>Материал</b>	Сталь
	Polypropylene (PP)



### Информация о продукте

Для наружного Ø трубы мм	110	<b>H</b>	M 8 / M 10
<b>H</b>	M 8 / M 10	<b>A</b>	81.5 mm