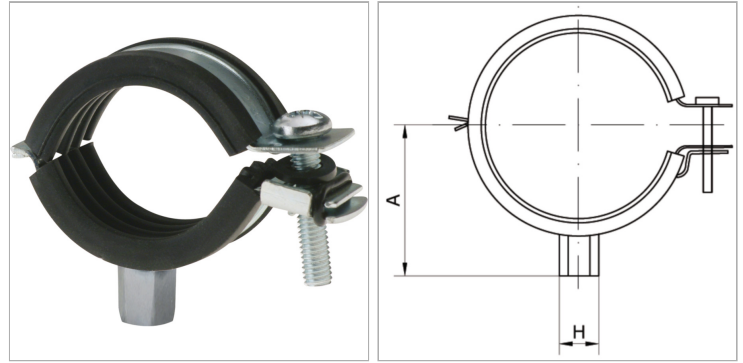


Характеристики

Материал

Сталь

Polypropylene (PP)



Информация о продукте

Для наружного Ø трубы мм

50

H

M 8 / M 10

H

M 8 / M 10

A

44 mm