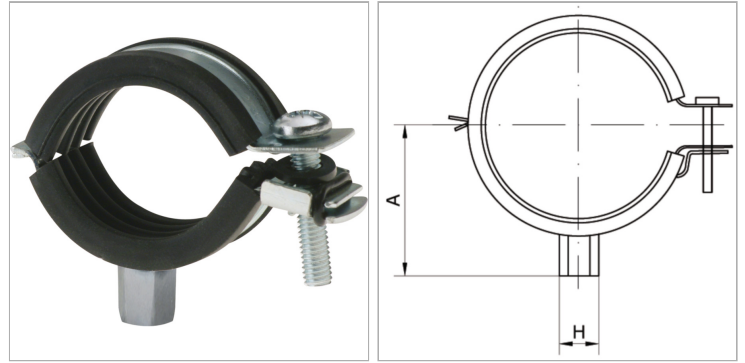


### Характеристики

**Материал**

Сталь

Polypropylene (PP)



### Информация о продукте

Для наружного Ø трубы мм

25

**H**

M 8 / M 10

**H**

M 8 / M 10

**A**

31 mm