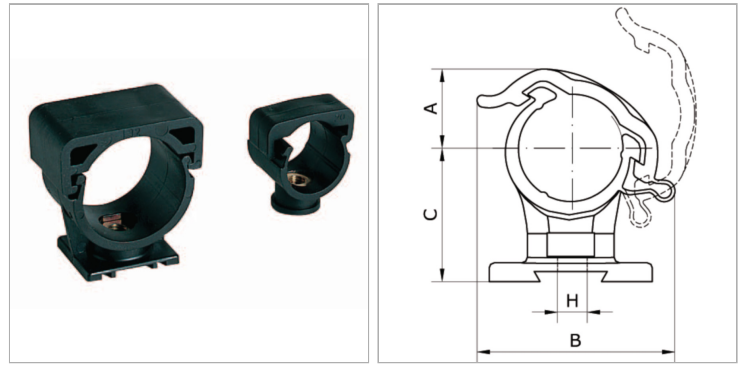


### Характеристики



### Информация о продукте

Для наружного Ø трубы мм	63
H	M 6
C	54 mm

C	54 mm
B	73.5 mm
A	36 mm