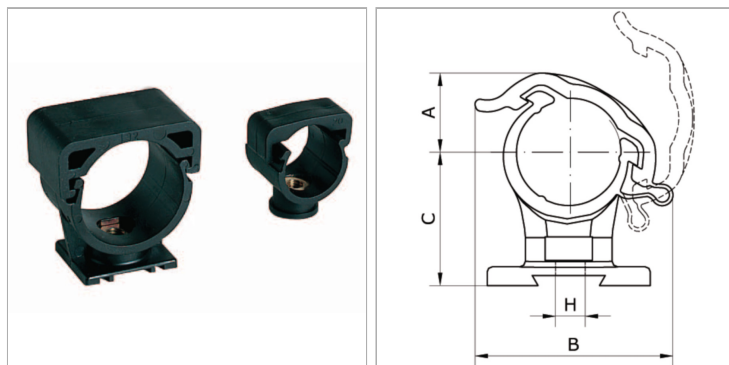


Характеристики



Информация о продукте

Для наружного Ø трубы мм	40
H	M 6
C	40 mm

C	40 mm
B	53.5 mm
A	24.5 mm