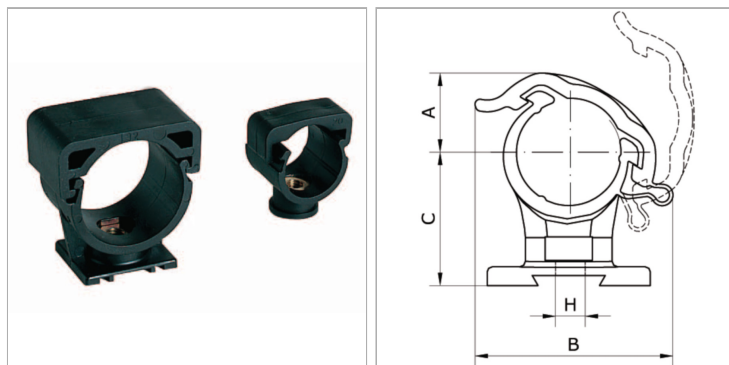


Характеристики



Информация о продукте

Для наружного Ø трубы мм	20
H	M 6
C	26 mm

C	26 mm
B	35.5 mm
A	15 mm