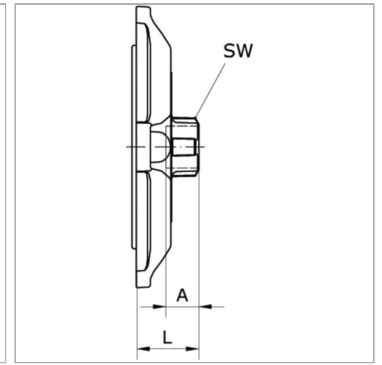


## Reducing flange Ø 80 mm/Ø 110 mm with female thread

Обновлено: 04.24.24

### Характеристики

<b>Рабочие среды</b>	Сжатый воздух Vacuum Инертные газы, например, N <sub>2</sub> /CO <sub>2</sub>
<b>Рабочее давление</b>	-0,99 bar - 15 bar
<b>Область температур</b>	-20 °C to +80 °C
<b>Кольцо круглого сечения</b>	NBR
<b>самостопорящаяся гайка</b>	Galvanised steel
<b>Гайка</b>	Aluminium, surface treated
<b>Корпус</b>	Aluminium, treated surface
<b>Направляющее кольцо</b>	Technopolymer
<b>Зажимное кольцо</b>	Stainless steel 1.4301
<b>Стопорные кольца</b>	Technopolymer
<b>Винт с внутренним шестигранником</b>	Galvanised steel



### Информация о продукте

<b>Для наружного Ø трубы мм</b>	110
<b>Соединение</b>	G 2"
<b>SW</b>	80 mm

<b>SW</b>	80 mm
<b>A</b>	22 mm
<b>L</b>	48 mm