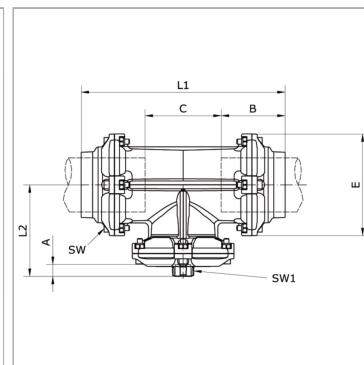


T-push-in connector Ø 80 mm/Ø 110 mm with integrated gooseneck and reduced outlet with female thread

Обновлено: 04.17.24

Характеристики

Рабочие среды	Сжатый воздух Vacuum Инертные газы, например, N ₂ /CO ₂
Рабочее давление	-0,99 bar - 15 bar
Область температур	-20 °C to +80 °C
самостопоряющаяся гайка	Galvanised steel
Кольцо круглого сечения	NBR
Корпус	Aluminium, treated surface
Гайка	Aluminium, surface treated
Направляющее кольцо	Technopolymer
Зажимное кольцо	Stainless steel 1.4301
Стопорные кольца	Technopolymer
Винт с внутренним шестигранником	Galvanised steel



Информация о продукте

Наружный Ø трубы	110 - 110 mm
Соединение	G 3/4"
SW	8 mm
C	150.5 mm
E	200 mm

L2	180 mm
B	125.5 mm
SW1	42 mm
L1	401 mm
A	14.5 mm