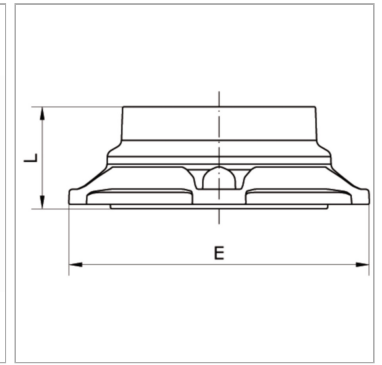


Характеристики

Рабочие среды	Сжатый воздух Vacuum Инертные газы, например, N ₂ /CO ₂
Рабочее давление	-0,99 bar - 15 bar
Область температур	-20 °C to +80 °C
Кольцо круглого сечения	NBR
самостопорящаяся гайка	Galvanised steel
Гайка	Aluminium, surface treated
Корпус	Aluminium, treated surface
Направляющее кольцо	Technopolymer
Зажимное кольцо	Stainless steel 1.4301
Стопорные кольца	Technopolymer
Винт с внутренним шестигранником	Galvanised steel



Информация о продукте

Для наружного Ø трубы мм	110	E	200 mm
E	200 mm	L	68 mm