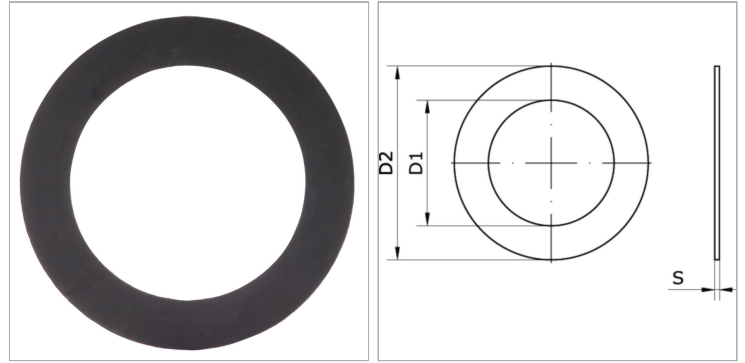


Характеристики

Материал NBR - Acrylic-nitrile, butadiene rubber



Информация о продукте

Для наружного Ø трубы мм 110
D2 162 mm

S 2 mm
D1 105 mm