

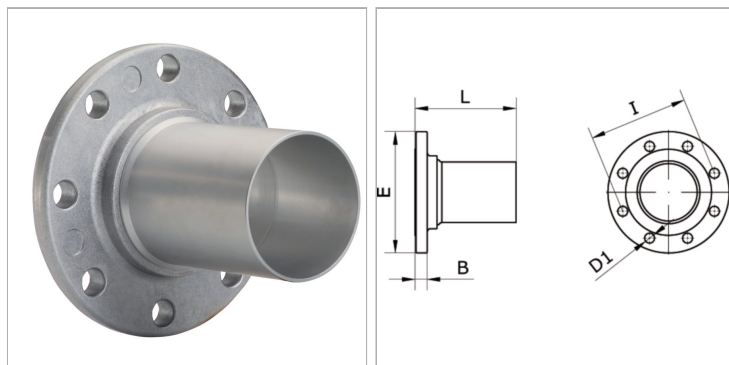
# K- 07 40 54 58

Pipe flange according to UNI EN 1092 - 4 PN 16 made of aluminium

Обновлено: 04.27.24

## Характеристики

**Материал** Aluminium surface treated



## Информация о продукте

**Наружный Ø трубы** 110 mm

**E** 220 mm

**B** 18 mm

**I** 180 mm

**L** 183 mm

**D1** 18 mm