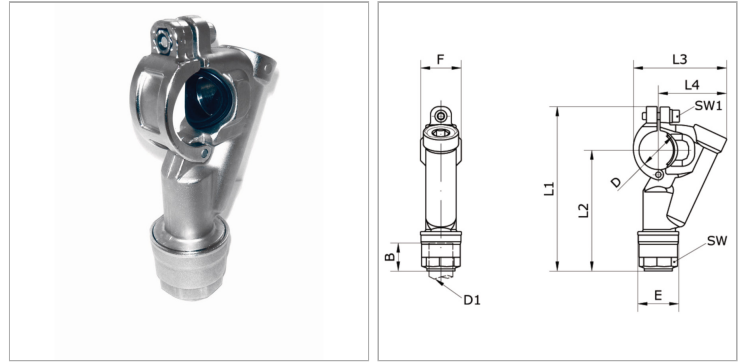


## Характеристики

<b>Расположение</b>	horizontally, vertically
<b>Материал</b>	Никелированная латунь
<b>Дополнительная информация</b>	Funktionsprinzip: Installation eines zusätzlichen Abgangs ohne Auftrennen der Rohrleitung



## Информация о продукте

<b>Наружный Ø трубы</b>	63 - 25 mm
<b>SW</b>	35 mm
<b>E</b>	42.5 mm
<b>B</b>	38.5 mm
<b>L2</b>	138 mm
<b>L3</b>	119 mm

<b>SW1</b>	6 mm
<b>L4</b>	81 mm
<b>L1</b>	193 mm
<b>D</b>	63 mm
<b>D1</b>	25 mm
<b>F</b>	42.5 mm

## Дополнительная информация

Operating principle: installation of a new connector without opening the pipe system