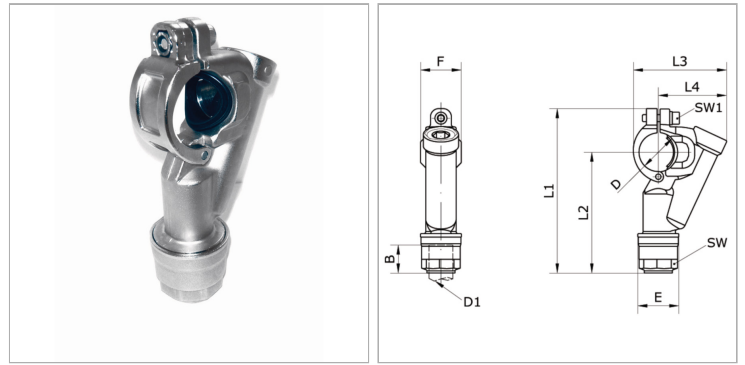


Характеристики

Расположение	horizontally, vertically
Материал	Никелированная латунь
Дополнительная информация	Funktionsprinzip: Installation eines zusätzlichen Abgangs ohne Auftrennen der Rohrleitung



Информация о продукте

Наружный Ø трубы	63 - 20 mm
SW	30 mm
E	34.5 mm
L2	130 mm
B	31.5 mm
L3	119 mm

SW1	6 mm
L1	185 mm
L4	81 mm
D	63 mm
D1	20 mm
F	42.5 mm

Дополнительная информация

Operating principle: installation of a new connector without opening the pipe system