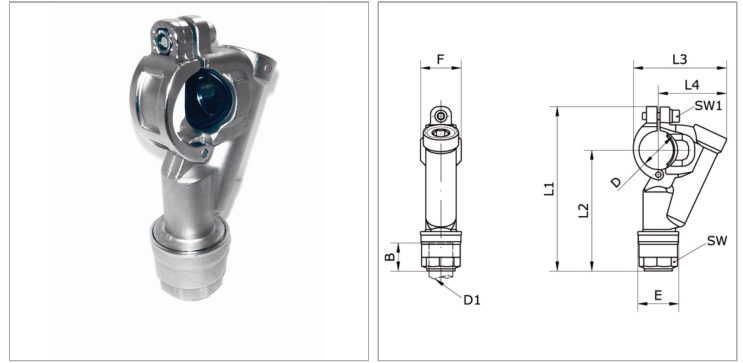


Характеристики

Расположение	horizontally, vertically
Материал	Никелированная латунь
Дополнительная информация	Funktionsprinzip: Installation eines zusätzlichen Abgangs ohne Auftrennen der Rohrleitung



Информация о продукте

Наружный Ø трубы	40 - 25 mm
E	42.5 mm
SW	35 mm
B	38.5 mm
L2	116 mm
L3	89.5 mm

SW1	5 mm
L1	156.5 mm
L4	64 mm
D	40 mm
D1	25 mm
F	34 mm

Дополнительная информация

Operating principle: installation of a new connector without opening the pipe system