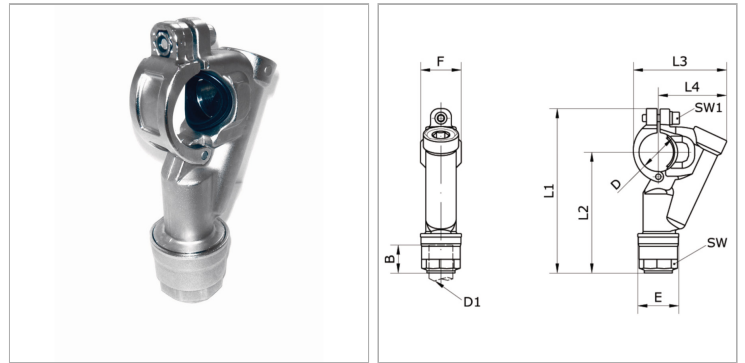


Характеристики

Расположение	horizontally, vertically
Материал	Никелированная латунь
Дополнительная информация	Funktionsprinzip: Installation eines zusätzlichen Abgangs ohne Auftrennen der Rohrleitung



Информация о продукте

Наружный Ø трубы	40 - 20 mm
E	34.5 mm
SW	30 mm
B	31.5 mm
L2	108 mm
L3	89.5 mm

SW1	5 mm
L4	64 mm
L1	148.5 mm
D	40 mm
D1	20 mm
F	34 mm

Дополнительная информация

Operating principle: installation of a new connector without opening the pipe system