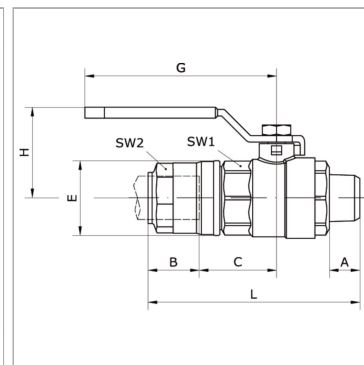


Характеристики

Рабочие среды	Сжатый воздух Вакуум Инертные газы, например, N ₂ /CO ₂
Рабочее давление	-0,99 bar - 15 bar
Область температур	-20 °C to +80 °C
Кольцо круглого сечения	NBR
Гайка	Nickel-plated brass
Корпус	Nickel-plated brass
Уплотнение	Нитрильный каучук
Зажимное кольцо	Stainless steel 1.4301
Стопорные кольца	Technopolymer



Информация о продукте

Наружный Ø трубы	25 mm
Соединение	R 3/4
E	42.5 mm
C	30.8 mm
DN	20
B	38.5 mm

SW1	41 mm
G	106 mm
SW2	35 mm
A	18 mm
L	119.3 mm
H	47.5 mm

DN = номинальный диаметр, номинальный внутренний диаметр