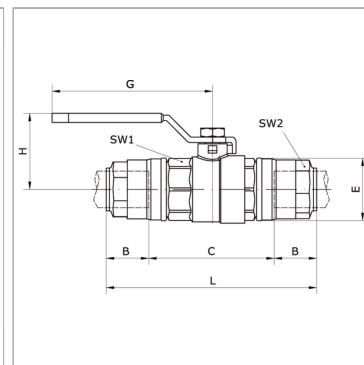


Характеристики

Рабочие среды	Сжатый воздух Вакуум Инертные газы, например, N ₂ /CO ₂
Рабочее давление	-0,99 bar - 15 bar
Область температур	-20 °C to +80 °C
Кольцо круглого сечения	NBR
Гайка	Nickel-plated brass
Корпус	Nickel-plated brass
Уплотнение	Нитрильный каучук
Зажимное кольцо	Stainless steel 1.4301
Стопорные кольца	Technopolymer



Информация о продукте

Наружный Ø трубы	40 mm
E	63 mm
C	81 mm
DN	37
B	52.5 mm

SW1	59 mm
G	134 mm
SW2	55 mm
L	186 mm
H	65 mm

DN = номинальный диаметр, номинальный внутренний диаметр