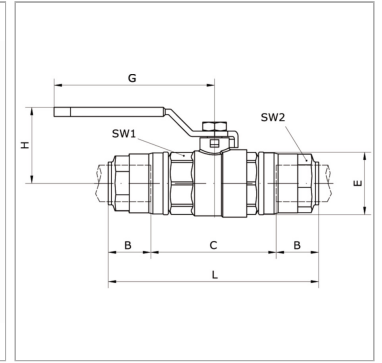


Характеристики

Рабочие среды	Сжатый воздух Вакуум Инертные газы, например, N ₂ /CO ₂
Рабочее давление	-0,99 bar - 15 bar
Область температур	-20 °C to +80 °C
Кольцо круглого сечения	NBR
Гайка	Nickel-plated brass
Корпус	Nickel-plated brass
Уплотнение	Нитрильный каучук
Зажимное кольцо	Stainless steel 1.4301
Стопорные кольца	Technopolymer



Информация о продукте

Наружный Ø трубы	20 mm
E	34.5 mm
C	58.5 mm
DN	17
B	31.5 mm

SW1	32 mm
G	88 mm
SW2	30 mm
L	121.5 mm
H	42 mm

DN = номинальный диаметр, номинальный внутренний диаметр