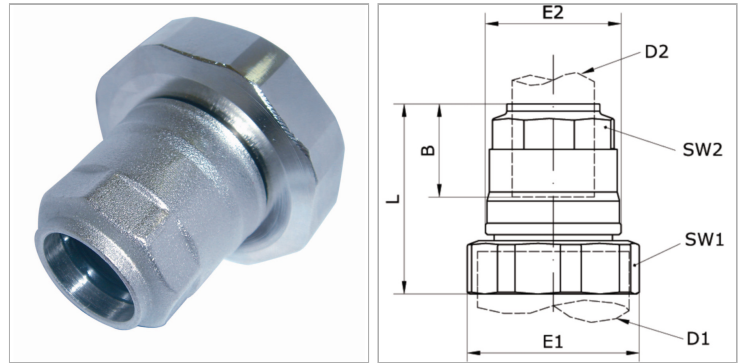


Характеристики

Рабочие среды	Сжатый воздух Вакуум Инертные газы, например, N ₂ /CO ₂
Рабочее давление	-0,99 bar - 15 bar
Область температур	-20 °C to +80 °C
Кольцо круглого сечения	NBR
Корпус	Nickel-plated brass
Гайка	Nickel-plated brass
Уплотнение	Нитрильный каучук
Зажимное кольцо	Stainless steel 1.4301
Стопорные кольца	Technopolymer



Информация о продукте

Наружный Ø трубы	50 - 40 mm
B	52 mm
D2	40 mm
E1	75 mm
SW1	73 mm

SW1	73 mm
SW2	55 mm
E2	63 mm
L	69 mm
D1	50 mm