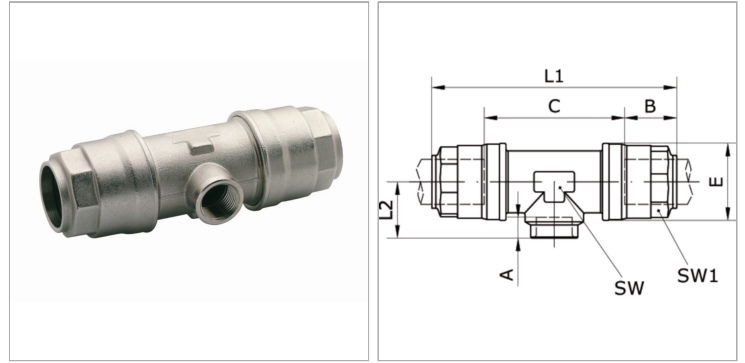


T-push-in connector Ø 20 mm - Ø 63 mm with integrated gooseneck and internal thread

Обновлено: 04.23.24

Характеристики

Рабочие среды	Сжатый воздух Вакуум Инертные газы, например, N ₂ /CO ₂
Рабочее давление	-0,99 bar - 15 bar
Область температур	-20 °C to +80 °C
Кольцо круглого сечения	NBR
Корпус	Nickel-plated brass
Гайка	Nickel-plated brass
Уплотнение	Нитрильный каучук
Зажимное кольцо	Stainless steel 1.4301
Стопорные кольца	Technopolymer



Информация о продукте

Наружный Ø трубы	50 mm
Соединение	G 3/4"
SW	65 mm
E	73 mm
C	73.5 mm

B	63.5 mm
L2	47.5 mm
SW1	65 mm
L1	201 mm
A	14.5 mm