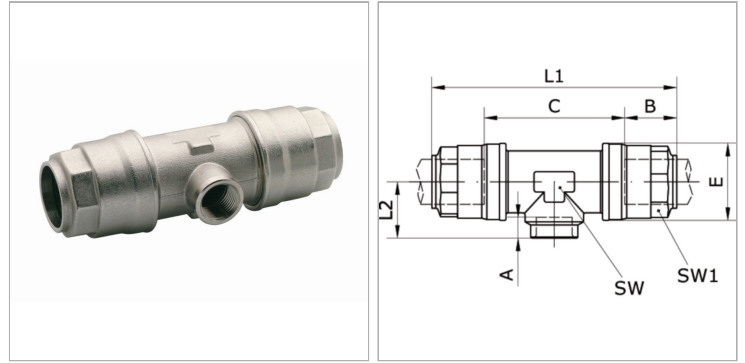


## T-push-in connector Ø 20 mm - Ø 63 mm with integrated gooseneck and internal thread

### Характеристики

<b>Рабочие среды</b>	Сжатый воздух Вакуум Инертные газы, например, N <sub>2</sub> /CO <sub>2</sub>
<b>Рабочее давление</b>	-0,99 bar - 15 bar
<b>Область температур</b>	-20 °C to +80 °C
<b>Кольцо круглого сечения</b>	NBR
<b>Корпус</b>	Nickel-plated brass
<b>Гайка</b>	Nickel-plated brass
<b>Уплотнение</b>	Нитрильный каучук
<b>Зажимное кольцо</b>	Stainless steel 1.4301
<b>Стопорные кольца</b>	Technopolymer



### Информация о продукте

<b>Наружный Ø трубы</b>	25 mm
<b>Соединение</b>	G 1/2"
<b>SW</b>	35 mm
<b>E</b>	42.5 mm
<b>C</b>	45.5 mm

<b>L2</b>	31 mm
<b>B</b>	38.5 mm
<b>SW1</b>	35 mm
<b>L1</b>	121.5 mm
<b>A</b>	13.5 mm